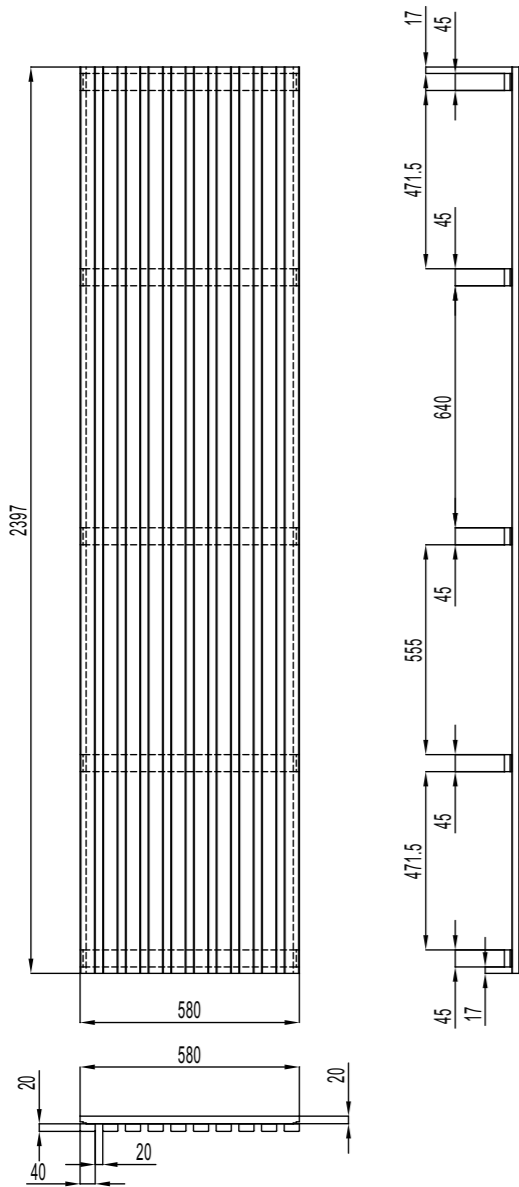
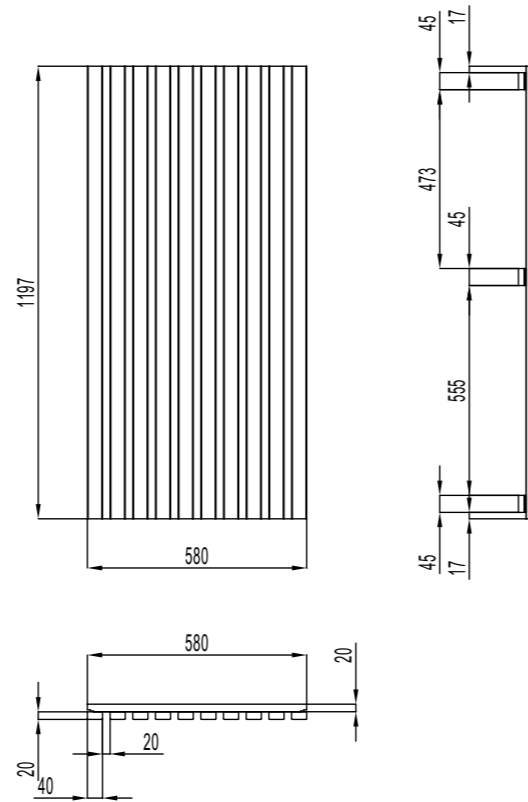


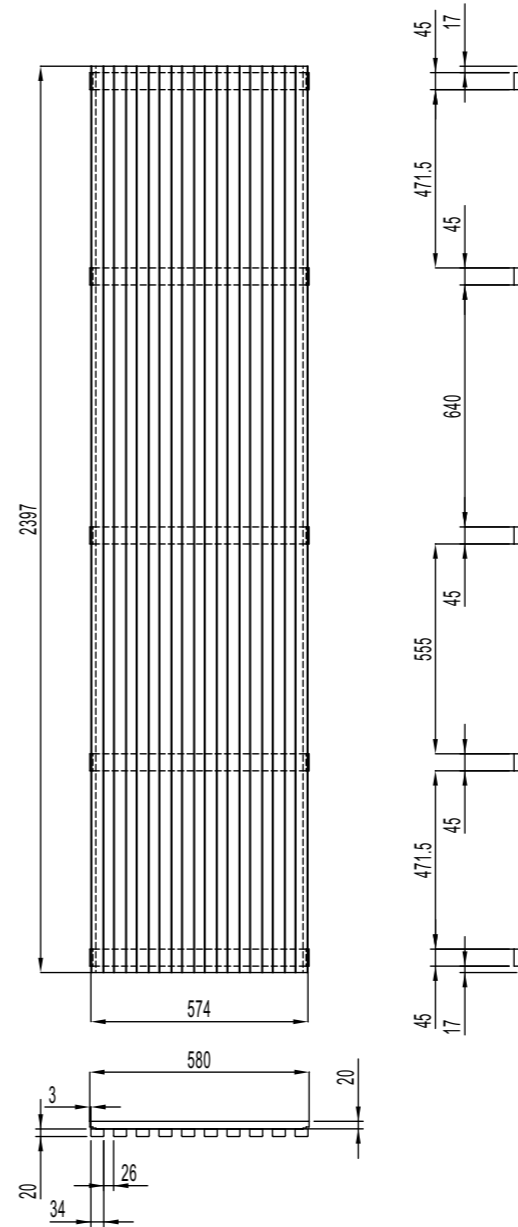
2400



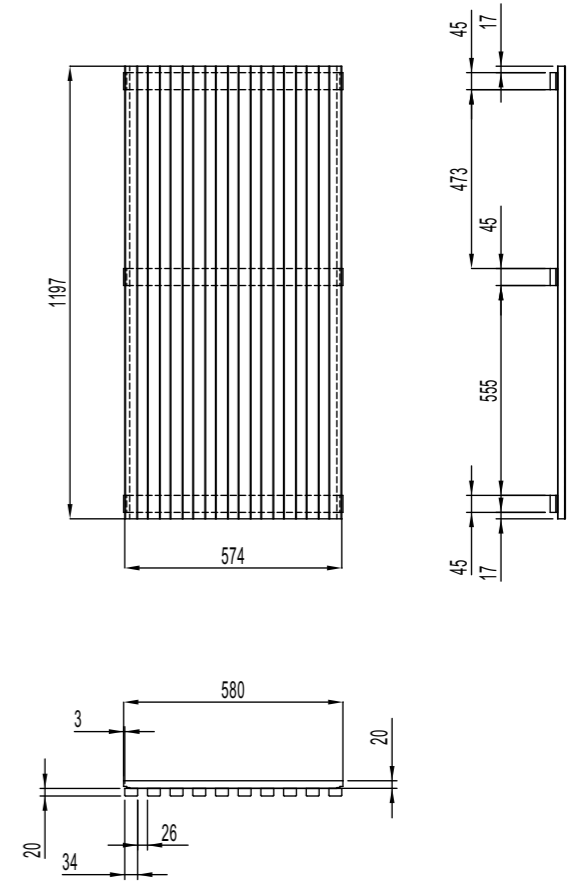
1200



2400




1200

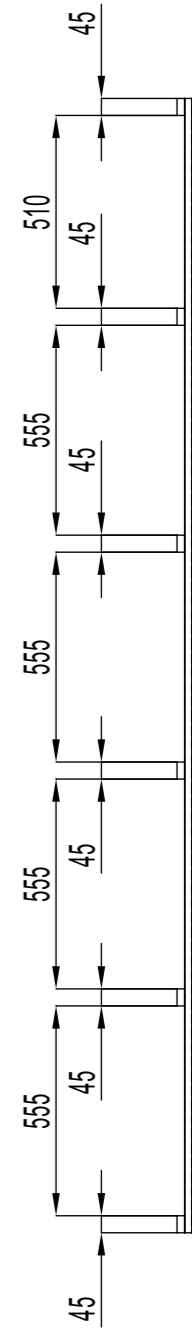
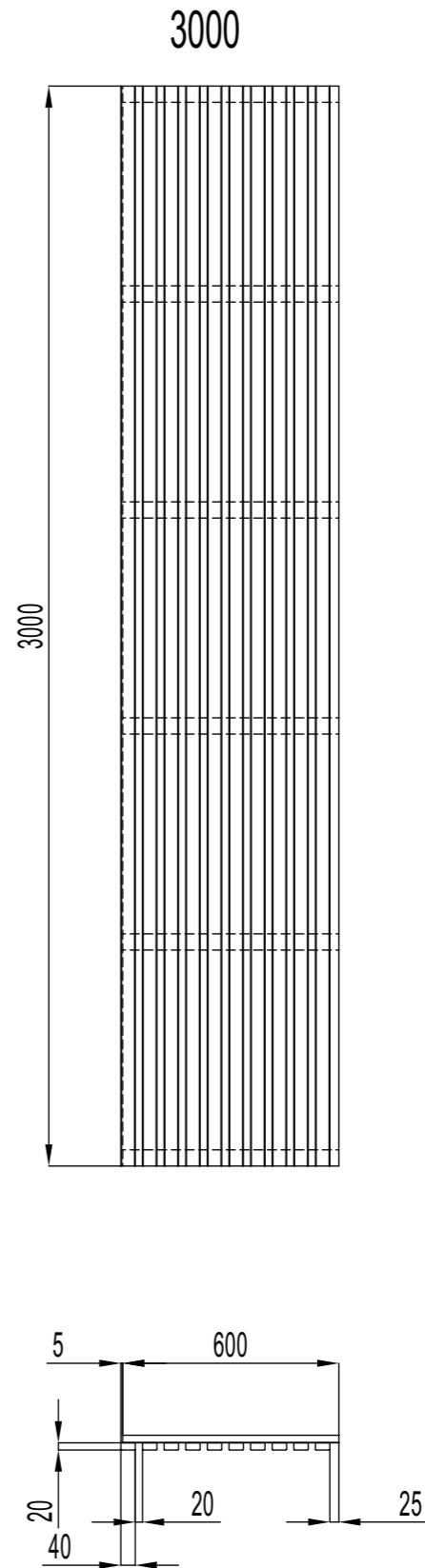
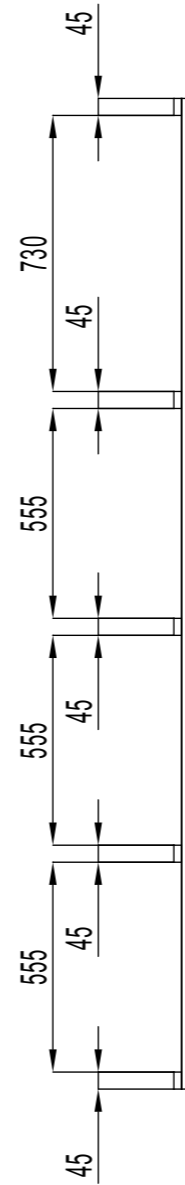
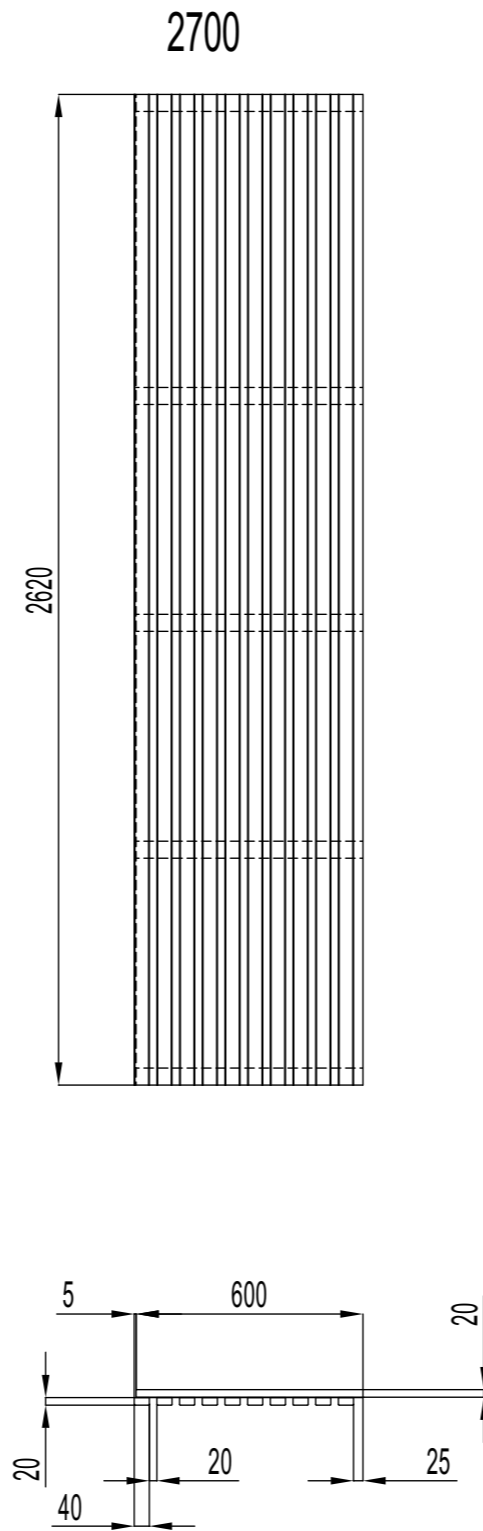
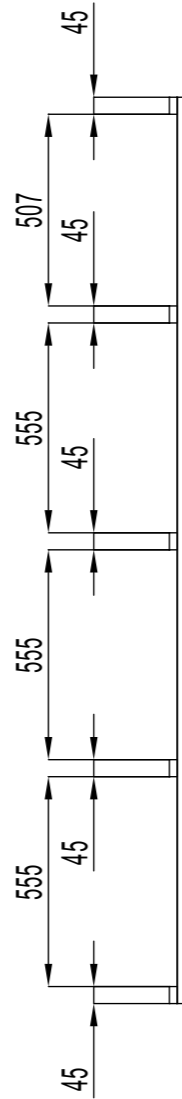
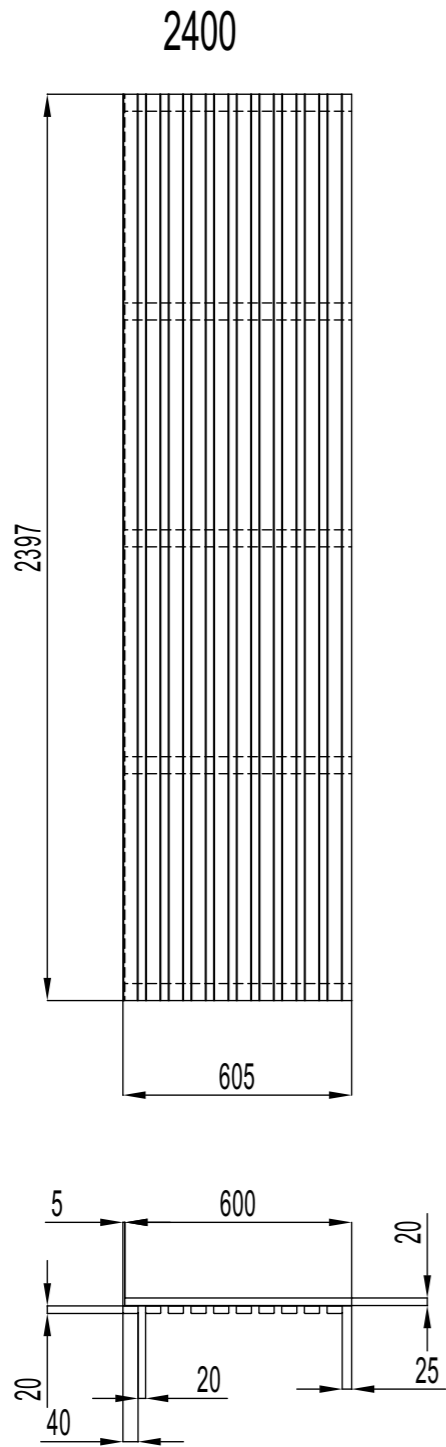


This drawing is the property of Moelven and may not be used or copied without our written consent.

Datum: 19-09-26	Ritningsnr: EP-101	Ansvarig: KPR
Produkt: Eco Panel Takelement T35 20x40/20x34		
Skala: 1:20	Format: A4	Rev: 2019-01

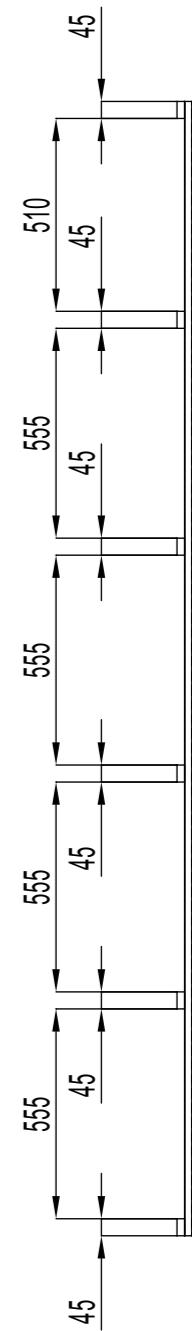
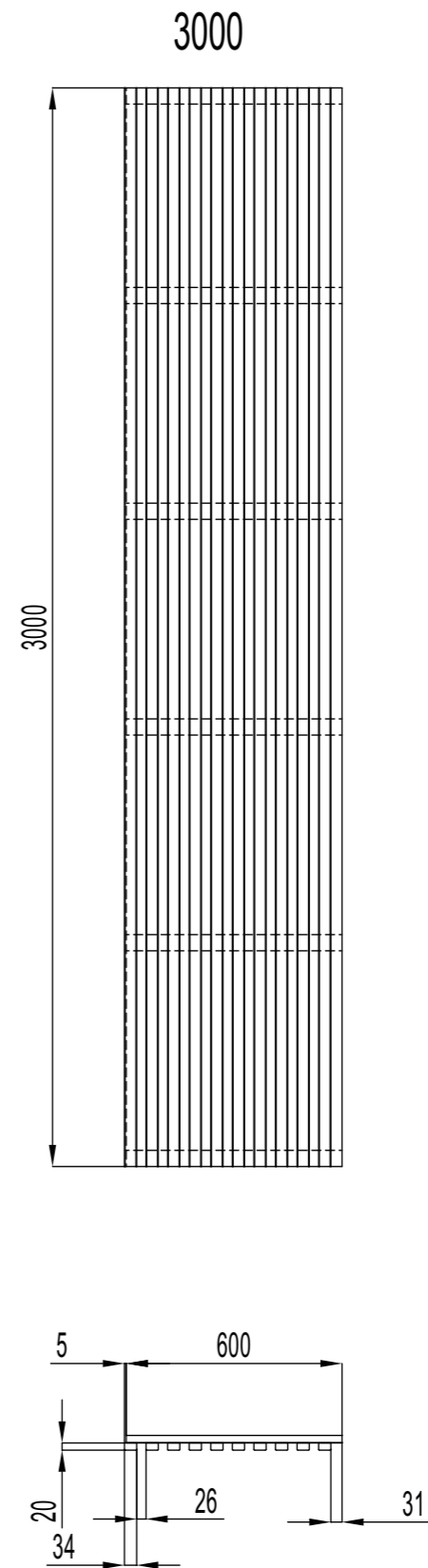
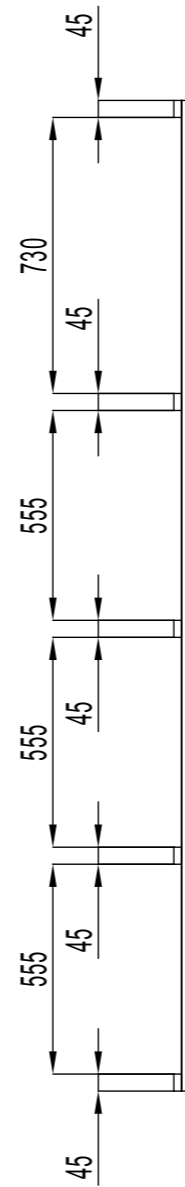
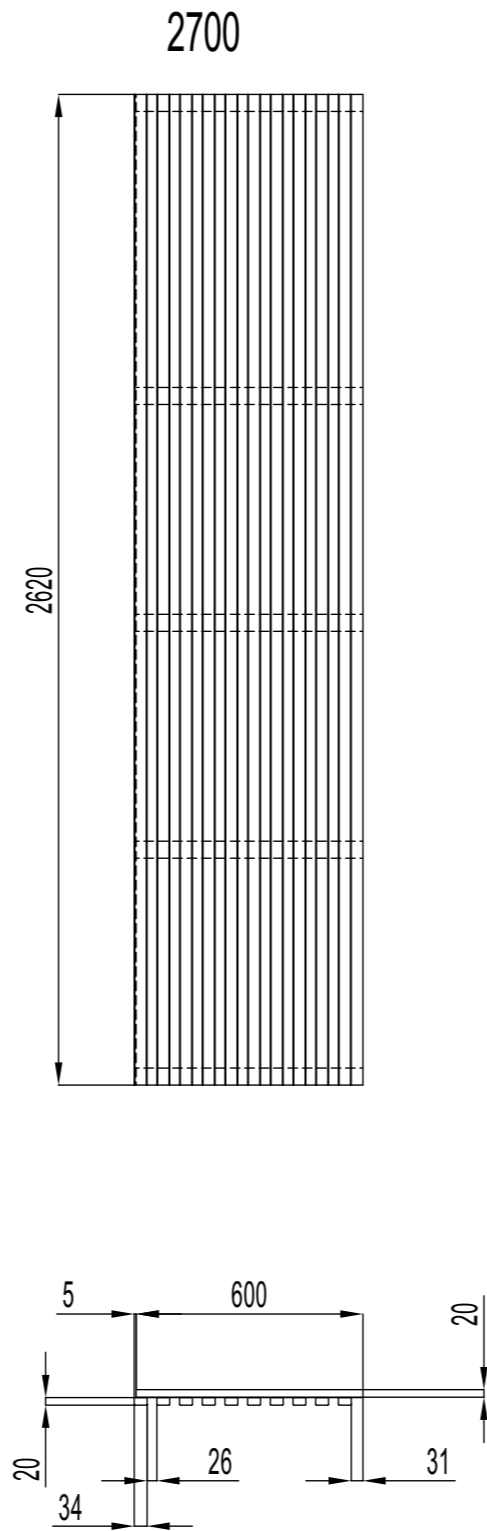
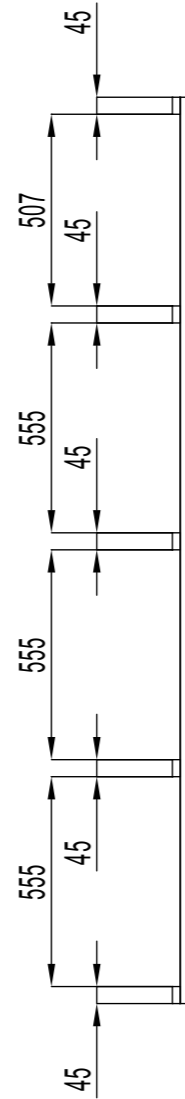
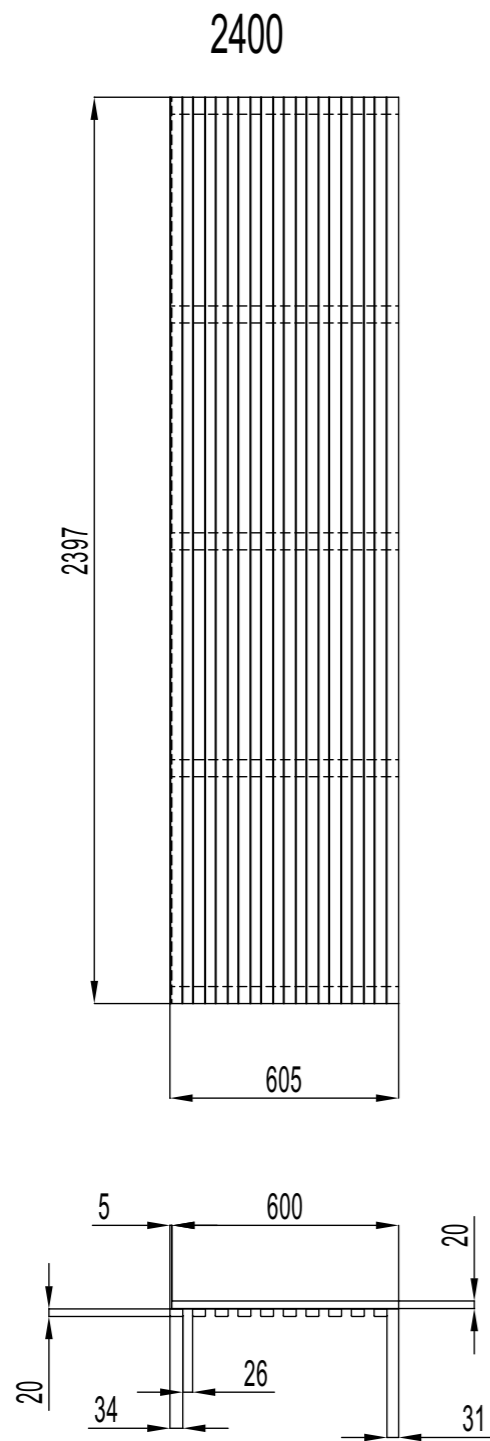


Moelven Modus AB
Box 1322
701 13 Örebro
Tel. vx: 010-120 60 00
post.modus@moelven.se
moelven.se/modus



This drawing is the property of Moelven and may not be used or copied without our written consent.

Datum: 19-09-26	Ritningsnr: EP-102	Ansvarig: KPR	 Moelven Modus AB Box 1322 701 13 Örebro Tel. vx: 010-120 60 00 post.modus@moelven.se moelven.se/modus
Produkt: <h2>Eco Panel</h2> Väggelement direktfäste 20x40			
Skala: 1:20	Format: A4	Rev: 2019-01	



Datum: 19-09-26	Ritningsnr: EP-103	Ansvarig: KPR	 Moelven Modus AB Box 1322 701 13 Örebro Tel. vx: 010-120 60 00 post.modus@moelven.se moelven.se/modus
Produkt: <h2>Eco Panel</h2> Väggelement direktfäste 20x34			
Skala: 1:20	Format: A4	Rev: 2019-01	